

セット内容 取扱説明書(本書)…1

サンガラスラッシャー…1

ゴエモンゴーストアイコン…1

リョウマゴーストアイコン…1

警告 (けいこく)

保護者の方へ 必ずお読みください。

●小部品があります。誤飲・窒息の危険がありますので、3才未満のお子様には絶対に与えないでください。

注意 (ちゅうい)

●単4乾電池(別売り)、ねじなどの誤飲事故(特に3才未満のお子様)に注意してください。●本商品には電子部品を使用しておりますので、ペースメーカーをご使用の方は、本商品を身体に近づけないようご注意ください。●可動部の隙間には指などを入れないでください。はさまれてケガをする恐れがあります。●ぶついたり、ふりまわすなど乱暴な遊びをしないでください。●LEDの光の点滅を見続けしないでください。気分が悪くなったりする恐れがあります。●電池を誤使用すると発熱・破裂・液漏れの恐れがあります。下記に注意してください。●万一、乾電池から漏れた液が目に入ったときはすぐに大量の水で洗い、医師に相談してください。皮膚や服に付いた時は水で洗ってください。●乾電池の交換は保護者の方が行ってください。●充電式(ニカドなど)電池は、絶対に使用しないでください。●古い電池と新しい電池、いろいろな種類の電池を混ぜて使わないでください。●+-(プラスマイナス)を正しくセットしてください。●遊んだ後は必ずスイッチを切り乾電池をはずしてください。乾電池を入れたままにしておくと、液漏れの恐れがあり危険です。●ショートさせたり充電、分解、加熱、火の中に入れたりしないでください。●廃棄するときは、自治体の廃棄処理の指示に従ってください。

くちにいれない

〈使用上の注意〉●本商品は精密な電子部品で構成されています。落としたり、水にぬらしたり、汚したり、分解したりしないでください。また、高温・低温になる所での使用、保管はさけてください。●プラスチック梱包材は、開封後はすぐに捨ててください。●本商品には塗装部分がありますので、保管の際には他のもの(樹脂製品や家具、ソファ)と接触しないようにしてください。色が移る場合があります。●可動部分・取付部分を無理な方向に強く引っ張ったり、曲げたりしないでください。●発音の一部にイントネーションが違っていたり、商品の特性上聞き取りにくいものがありますが、ご了承ください。●サンガラスラッシャーには、連動するゴーストアイコンシリーズ以外は取り付けしないでください。他のものを無理に取り付けると、破損する場合があります。●誤動作した場合は電源を入れ直してください。●ゴーストアイコン背面のQRコードが剥がれたり、傷がついた場合や、汚れが付着している場合にQRコードを読み取れないことがありますのでご注意ください。

注意!! 保護者の方へ 本商品をご使用になる前に、本書をよくお読みいただき、お子様へご説明ください。

振り回さない!! サンガラスラッシャーを人や動物に向かって、振り回さないでください。思わぬ事故の原因となります。

指はさみに注意!! モード変形をする時の可動部の隙間。

サンガラスを上げ、下げする時の可動部の隙間。

遊ぶ前に… 乾電池の入れ方 ※必ず保護者の方が行ってください。

※電源スイッチがX(OFF)になっていることを確認してください。
※音声が小さくなって聞き取りにくくなったり、音が繰り返し鳴るなどの誤動作をする場合や、LEDの発光が弱くなった場合は、すべて新しい電池に交換してください。

①電池ふたを取り外します。
①-1 グリップ裏側の電池ふたのネジを⊕または⊖ドライバーで矢印の方向に回し、
①-2 電池ふたを取り外します。
②乾電池を入れます。
単4乾電池2本(別売り)の⊕⊖を、それぞれ間違えないように入れます。
③電池ふたを戻します。
電池ふたの突起と本体のミゾを合わせ、電池ふたのネジを①-1と逆方向に回して閉じます。

【裏側から見た図】

電池ふた、突起、ミゾ、グリップ

単4×2
単4乾電池2本使用(別売り)
●アルカリ電池推奨

電源の入れ方

サンガラスラッシャーの電源スイッチをO(ON)にします。
→LEDが光り、セリフが鳴ります。

LED

電源スイッチ

ON (O) OFF (X)

【裏側から見た図】

※遊び終わった後は必ず電源スイッチをX(OFF)にしてください。

電池を使用する際は、次の項目に注意してください。

※未開封の新しい電池を使用してください。種類や銘柄の違う電池、メーカーの違う電池を混ぜて使用しないでください。
※電池の⊕⊖を間違えないように入れてください。
※遊び終わったら電源をOFFにしてください。また、長時間使用しないときは必ず電池を取り外してください。

別売り商品との連動

全てのゴーストアイコン、ガンガンセイバー、ガンガンバンドと連動!!

サンガラスラッシャー、ゴーストドライバーと連動!!

単体でも光る!鳴る!!

変身ベルト DXゴーストドライバー (発売中)

DX闘魂ブーストゴーストアイコン (発売中)

ゴーストアイコンで遊びが広がる!!

スマートフォンアプリ

DXサンガラスラッシャー

DXゴーストドライバー(別売り)

ゴーストアイコンをセット!

QRコードを読み込み!

QRコードを読み込み!

QRコードを読み込み!

http://rider.b-boys.jp/

※画像はイメージです。※QRコードは株式会社デンソーウェブの登録商標です。 ※通信料などはお客様のご負担となります。 ©石森プロ・テレビ朝日・ADK・東映ビデオ・東映 ©BANDAI NAMCO Entertainment Inc. ©石森プロ・テレビ朝日・ADK・東映 ©BANDAI

仮面ライダーゴースト

の玩具情報はWebサイトをチェック!!

※一部のPHS・携帯電話からはご利用頂けない場合があります。

仮面ライダーゴースト おもちゃ

http://rider.b-boys.jp/

アンケートにご協力ください!!

よりよい商品づくりのために、皆様のご意見、ご感想をお聞かせください。

スマートフォン・携帯電話からは右の二次元コードを読み取ってアクセスしてお答えください。

商品コード 018001

※ゴーストアイコンについているQRコードではありませんのでご注意ください。

ボーイストイパークメンバーズ(登録無料)に登録してアンケートにお答えいただく、ボーイストイパークメンバーズ内でキャンペーンに応募できる「YEAH!ポイント」がもらえます。

※登録料などはお客様のご負担となります。※お答えいただいたアンケートは個人を特定しない統計処理に利用させていただきます。※PHSからはご利用いただけません。

(締め切り: 2016年9月末日)

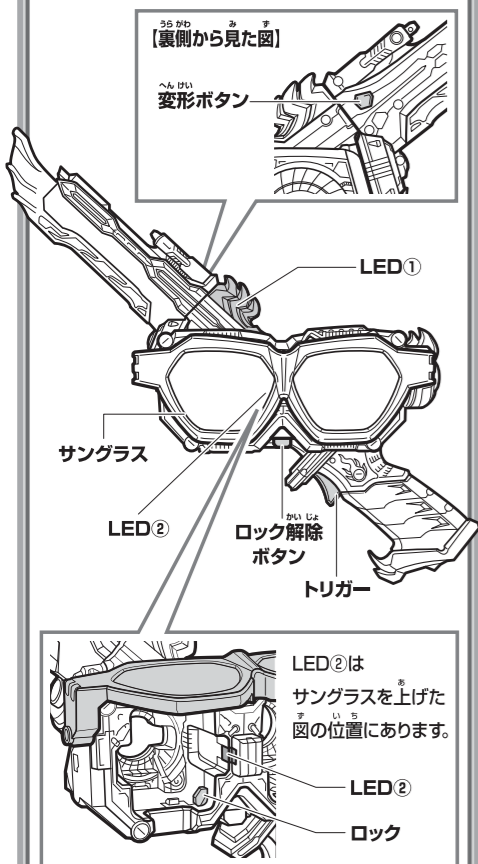
二次元コードを読み取れない場合や、パソコンからは下記を入力してアクセスしてお答えください。

http://www.b-boys.jp/member/researches/

各部名称

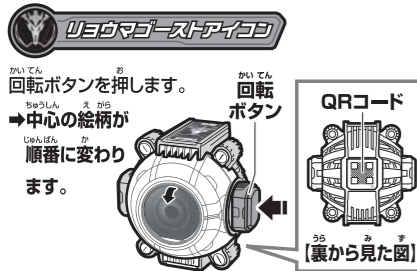
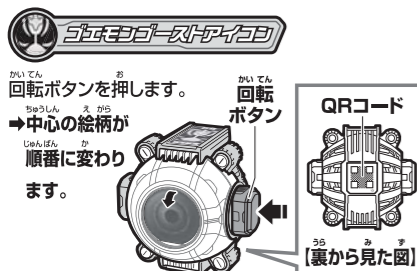
サングラスラッシャー

※ソードモードを例に説明します。



LED 2はサングラスを上げた図の位置にあります。

ゴーストアイコン



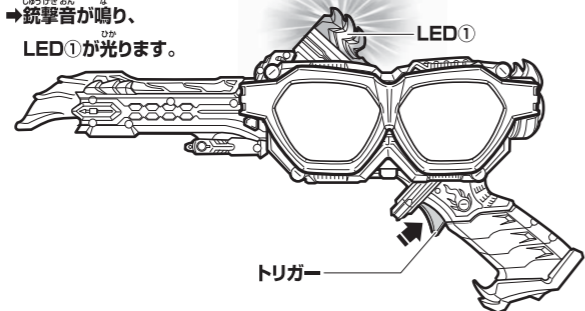
※QRコードは株式会社デンソーウェーブの登録商標です。

2モード変形・攻撃遊び

1 プラスターモード

※セット内容の状態から始めます。

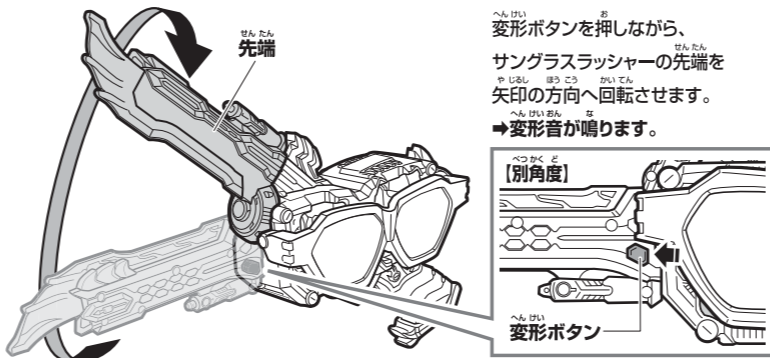
トリガーを引きます。
→銃撃音が鳴り、LED ①が光ります。



2 ソードモード

※プラスターモードの状態から始めます。

変形ボタンを押しながら、サングラスラッシャーの先端を矢印の方向へ回転させます。
→変形音が鳴ります。



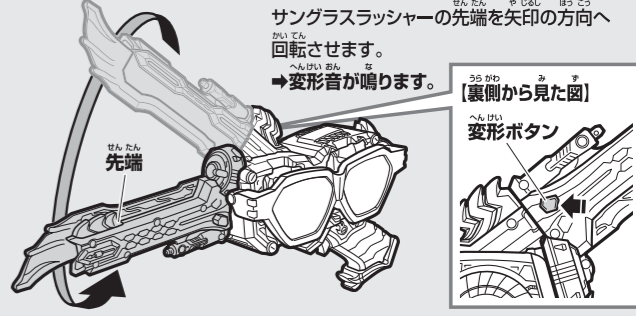
ソードモード 完成!!

トリガーを引きます。
→剣撃音が鳴り、LED ①が光ります。



プラスターモードへの戻し方

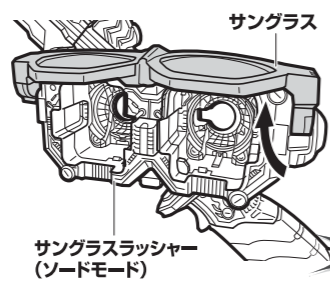
変形ボタンを押しながら、サングラスラッシャーの先端を矢印の方向へ回転させます。
→変形音が鳴ります。



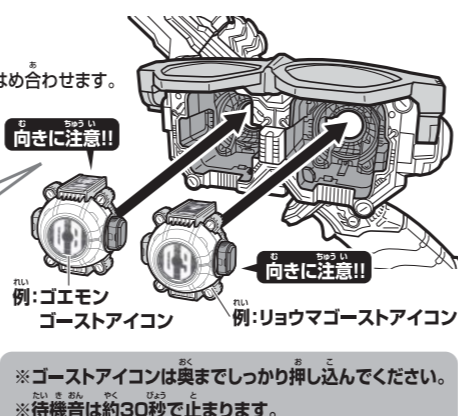
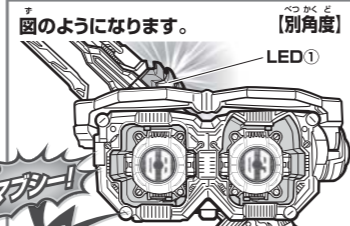
必殺技遊び

※ソードモードの状態を例に説明します。

1 サングラスを上げます。
→可動音が鳴ります。

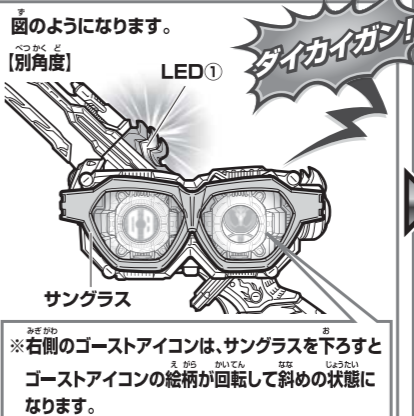
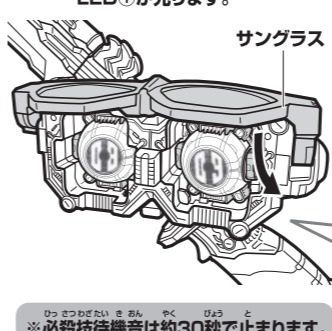


2 ゴーストアイコンを2個カチッと音がするまではめ合わせます。
→装填音が鳴り、LED ①が発光しセリフと待機音が鳴ります。



※ゴーストアイコンは奥までしっかり押し込んでください。
※待機音は約30秒で止まります。

3 サングラスを下ろします。
→セリフと必殺技待機音が鳴り、LED ①が光ります。



※右側のゴーストアイコンは、サングラスを下ろすとゴーストアイコンの絵柄が回転して斜めの状態になります。

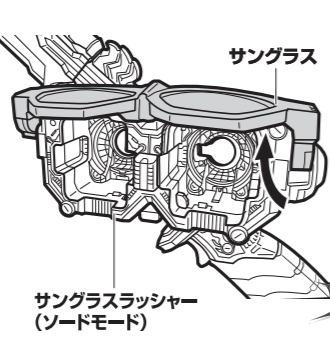
トリガーを引きます。
→セリフと必殺技音が鳴り、LED ①が光ります。
※プラスターモードの場合は「オメガフラッシュ!」のセリフが鳴ります。



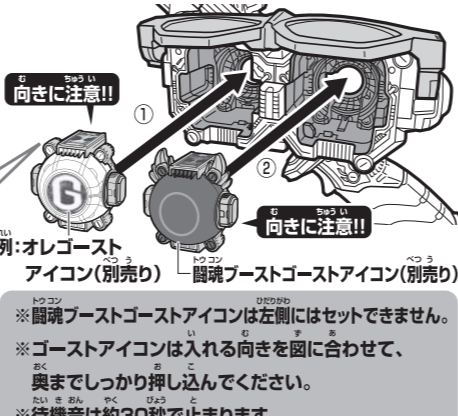
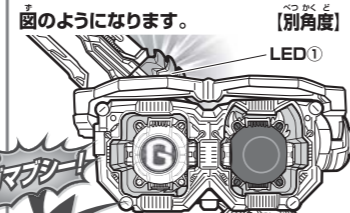
別売りのDX闘魂ブーストゴーストアイコンで超必殺技遊び

※ソードモードの状態を例に説明します。

1 サングラスを上げます。
→可動音が鳴ります。

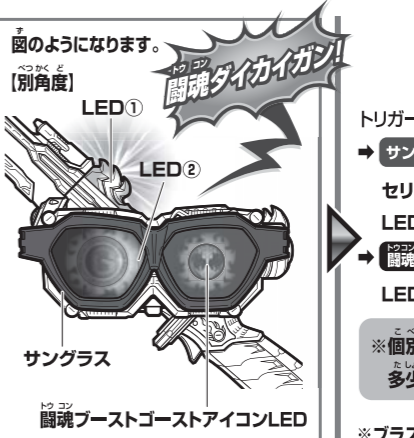
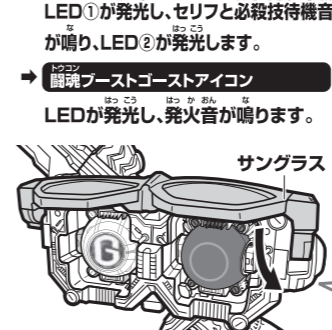


2 ①ゴーストアイコンを左に、②闘魂ブーストゴーストアイコンを右にカチッと音がするまではめ合わせます。
→装填音が鳴り、LED ①が発光しセリフと待機音が鳴ります。



※闘魂ブーストゴーストアイコンは左側にはセットできません。
※ゴーストアイコンは入れる向きを図に合わせて、奥までしっかり押し込んでください。
※待機音は約30秒で止まります。

3 サングラスを下ろします。
→サングラスラッシャーLED ①が発光し、セリフと必殺技待機音が鳴り、LED ②が発光します。
→闘魂ブーストゴーストアイコンLEDが発光し、発火音が鳴ります。



※個別に発光しているため、多少発光がズれます。※必殺技待機音は約30秒で止まります。

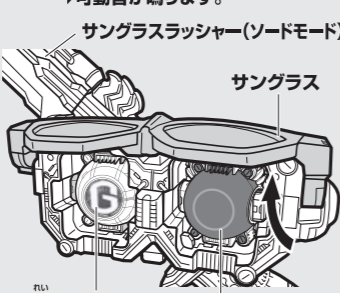
トリガーを引きます。
→サングラスラッシャーセリフと必殺技音が鳴り、LED ①②が発光します。
→闘魂ブーストゴーストアイコンLEDが発光します。
※個別に発光しているため、多少発光がズれます。
※プラスターモードの場合は「メガオメガフラッシュ!」のセリフが鳴ります。
※遊び終わったら、電源をOFFにし、闘魂ブーストゴーストアイコンを取り外してください。



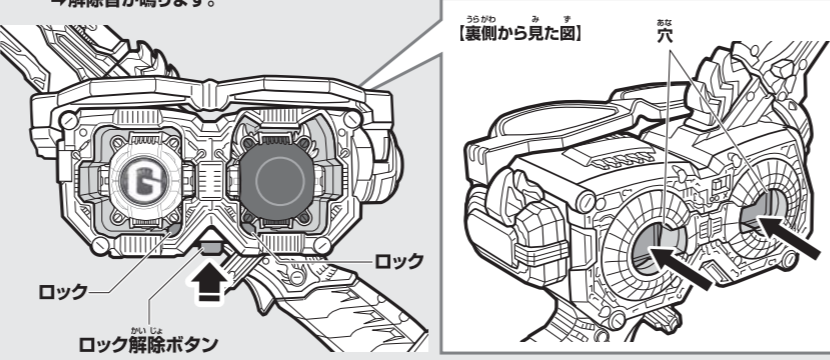
ゴーストアイコンの取り外し方

※ソードモードの状態を例に説明します。 ※オレゴーストアイコンと闘魂ブーストアイコンを装填した場合を例に説明します。

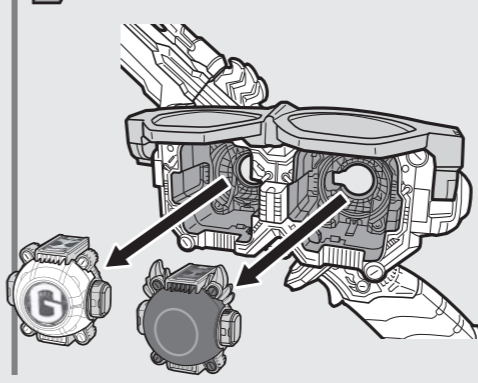
1 サングラスを上げます。
→可動音が鳴ります。



2 ロック解除ボタンを押しながら、裏側の穴からゴーストアイコンを矢印の方向に押し出します。
→解除音が鳴ります。



3 ゴーストアイコンを取り出します。



※取り出す時はゴーストアイコンを落とさないように、ご注意ください。 ※プラスターモードの時も同様に行います。

別売りのDXゴーストドライバーでゴーストチェンジ!

※詳しくはDXゴーストドライバーの取扱説明書をご参照ください。

