

メカウルオウダー & ネクロムゴーストアイコンの遊び方

セット内容 取扱説明書(本書)…1

メカウルオウダー本体…1

ネクロムゴーストアイコン…1

ベルト目(長)…1

ベルト目(短)…1

裏側に刻印があります。

裏側に刻印があります。

上面シール

警告 (けいこく)

保護者の方へ 必ずお読みください。

●小部品があります。誤飲・窒息の危険がありますので、3才未満のお子様には絶対に与えないでください。

注意 (ちゅうい)

●単4乾電池(別売り)、ボタン電池(付)、電池ふた、ねじなどの誤飲事故(特に3才未満のお子様)に注意してください。●本商品には電子部品を使用しておりますので、ペースメーカーをご使用の方は、本商品を身体に近づけないようご注意ください。●可動部の隙間には指などを入れないでください。はさまれてケガをする恐れがあります。●ぶついたり、ふりまわすなど乱暴な遊びをしないでください。●LEDの光の点滅を見続けしないでください。気分が悪くなったりする恐れがあります。《電池を誤使用すると発熱・破裂・液漏れの恐れがあります。下記に注意してください》●万一、乾電池、ボタン電池を飲み込んだとき、乾電池、ボタン電池から漏れた液が目に入ったときは、すぐに大量の水で洗い、医師に相談してください。漏れた液が皮膚や服に付いたときは水で洗ってください。●ボタン電池は飲み込むと危険です。お子様の手の届かない所に保管してください。万一、飲み込んだ場合は、すぐに医師に相談してください。●乾電池、ボタン電池の交換は保護者の方が行ってください。●充電式(ニカドなど)電池は、絶対に使用しないでください。●古い電池と新しい電池、いろいろな種類の乾電池やボタン電池を混ぜて使わないでください。●+-(プラスマイナス)を正しくセットしてください。●遊んだ後は必ずスイッチを切り乾電池をはずしてください。乾電池を入れたままにしておくと、液漏れの恐れがあり危険です。●ショートさせたり充電、分解、加熱、火の中に入れてたりしないでください。●廃棄するときは、自治体の廃棄処理の指示に従ってください。



〈使用上の注意〉●ネクロムゴーストアイコンにセットされているボタン電池はテスト用です。音声が聞き取りにくくなったり、同じ音を繰り返すなど誤動作をする場合は、ボタン電池をすべて新しいものに交換してください。●本商品は精密な電子部品で構成されています。落としたり、水にぬらしたり、汚したり、分解したりしないでください。また、高温・低温になる所での使用、保管はさけてください。●プラスチック梱包材は、開封後はすぐに捨ててください。

●メカウルオウダーとネクロムゴーストアイコンはそれぞれ別の電池で動作しています。電池交換時には注意してください。●本商品には塗装部分がありますので、保管の際には他のもの(樹脂製品や家具、ソファ等)と接触しないようにしてください。色が移る場合があります。●可動部分・取付部分を無理な方向に強く引っ張ったり、曲げたりしないでください。●発音の一部にイントネーションが違っていたり、商品の特性上聞き取りにくいものがありますが、ご了承ください。●メカウルオウダーには、連動するゴーストアイコンシリーズ以外は取り付けしないでください。他のものを無理に取り付けると、破損する場合があります。●誤動作した場合は電源を入れ直してください。●ゴーストアイコン背面のQRコードが剥がれたり、傷がついた場合や、汚れが付着している場合にQRコードを読み取れないことがありますのでご注意ください。

※QRコードは株式会社デンソーウェーブの登録商標です。

注意!! 保護者の方へ 本商品をご使用になる前に、本書をよくお読みいただき、お子様へご説明ください。

指を入れない!! 可動部の隙間に指をいれしないでください。

顔を近づけない!! 待機ボタン、発動ボタンを操作するときやゴーストアイコンのセットと取り外しのときに顔を近づけないでください。

振り回さない!! 特にユニットを起こした状態で振り回さないでください。

ユニットを回転させるときの可動部の隙間。

ユニット

手首側がベルト目(短)です。

ベルト目(短)

ベルト目(長)

着衣の上から装着してください。

突起

ベルト目(短)

ベルト止め

本体が手の甲にかららない位置で巻いてください。

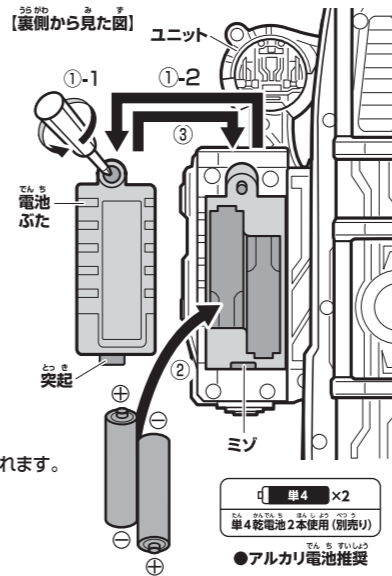
ベルトを取り外すときは逆の手順で行います。

遊ぶ前に… メカウルオウダーの乾電池の入れ方

※必ず保護者の方が行ってください。

※電源スイッチが(OFF)になっていることを確認してください。

※音声が小さくなって聞き取りにくくなったり、音が繰り返し鳴るなどの誤動作をする場合や、LEDの反応が悪くなった場合は、すべて新しい電池に交換してください。

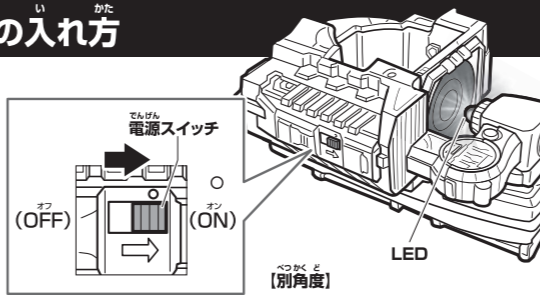


- 電池ふたを取り外します。
 - ①-1 ユニットの電池ふたのネジをドライバーで矢印の方向に回し、突起と電池ふたのネジを合わせる。
 - ①-2 電池ふたを取り外します。
- 乾電池を入れます。単4乾電池2本(別売り)の+と-を、それぞれ間違えないように入れます。
- 電池ふたを戻します。電池ふたの突起と本体のミノを合わせ、電池ふたのネジを①-1と逆方向に回して閉じます。

メカウルオウダーの電源の入れ方

側面の電源スイッチをONにします。

→起動音が鳴り、LEDが光ります。



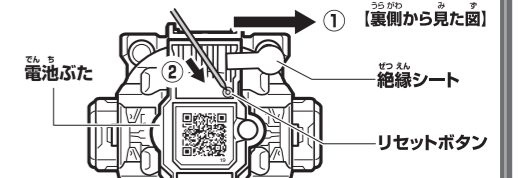
※遊び終わった後は必ず電源スイッチを(OFF)にしてください。

電池を使用する際は、次の項目に注意してください。

- 未開封の新しい電池を使用してください。種類や銘柄の違う電池、メーカーの違う電池を混ぜて使用しないでください。
- 電池の+と-を間違えないように入れてください。
- 遊び終わったらメカウルオウダーの電源をOFFにしてください。また、長時間使用しないときは必ず乾電池を取り外してください。

初めて遊ぶ前に… ネクロムゴーストアイコンの絶縁シートの取り外し方

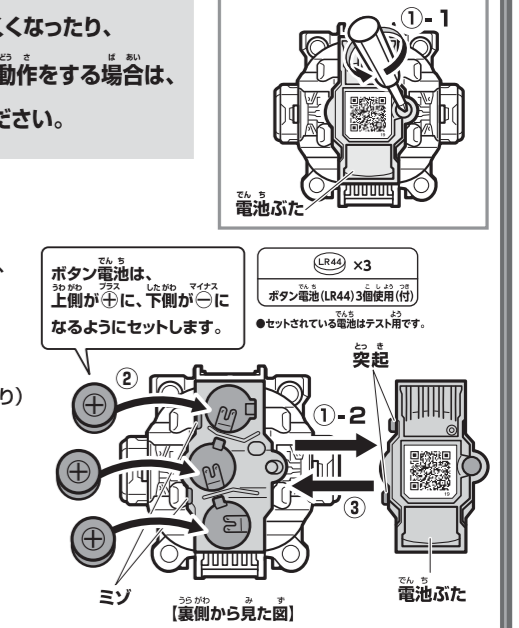
- ①ネクロムゴーストアイコン裏側の電池ふたにある絶縁シートを矢印の方向に引き抜きます。
- ②リセットボタンを先の細い棒などで軽く押します。



ネクロムゴーストアイコンのボタン電池の交換

※音声が小さくなって聞き取りにくくなったり、音が繰り返し鳴るなどの誤動作をする場合は、すべて新しい電池に交換してください。

- 電池ふたを取り外します。
 - ①-1 電池ふたのネジをドライバーで矢印の方向に回し、突起と電池ふたのネジを合わせる。
 - ①-2 電池ふたを取り外します。
- ボタン電池を入れます。古いボタン電池を取り外して、新しいボタン電池3個(LR44・別売り)を+と-に注意してセットします。
- 電池ふたを戻します。電池ふたの突起とネクロムゴーストアイコンのミノを合わせ、電池ふたのネジを①-1と逆方向に回して閉じます。

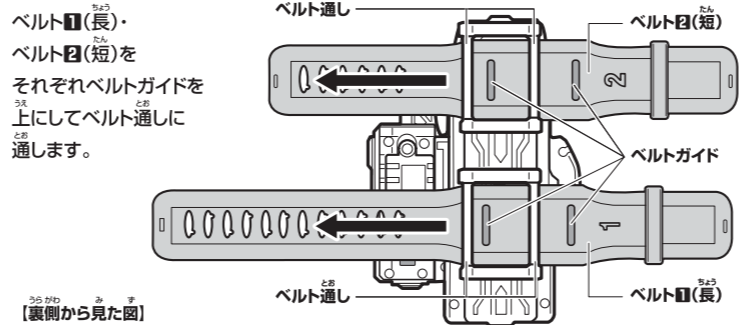


メカウルオウダーの組み立てと装着の仕方

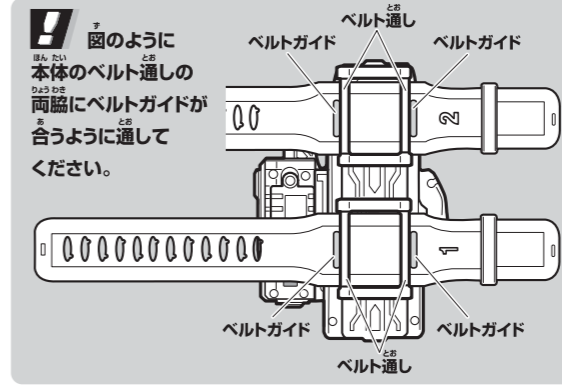
※セット内容の状態から始めます。

1 ベルト目(長)・ベルト目(短)を本体裏側に取り付けます。

ベルト目(長)・ベルト目(短)をそれぞれベルトガイドを上にしてベルト通しに通します。



図のように本体のベルト通しの両脇にベルトガイドが合うように通してください。



2 メカウルオウダーを装着します。

①ベルト目(長)・ベルト目(短)の裏側の上に左腕を置きます。

手首側がベルト目(短)です。

突起

ベルト目(短)

ベルト目(長)

着衣の上から装着してください。

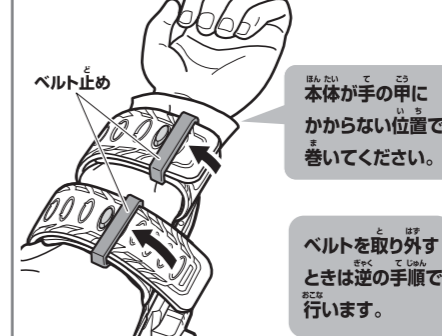
②ベルトの突起がある方が内側になるよう首に巻き付け、突起と穴を合わせて止めます。

※ベルト目(長)も同様に行います。

突起

ベルト目(短)

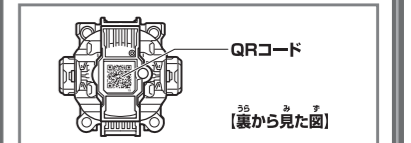
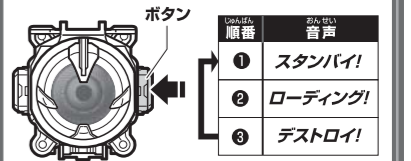
③ベルト止めをベルトが重なっている部分まで移動させます。



ネクロムゴーストアイコンの遊び方



ボタンを押します。→ボタンを押す度に、音声が順番に鳴ります。



闘魂装填DXサングラスラッシャー(別売り)にセットする場合

向かって左側にはセットできません。右側だけにセットしてください。

左側

右側

サングラスラッシャー

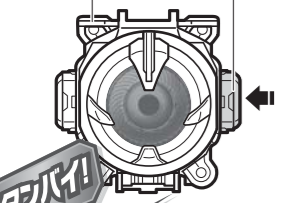
ネクロムゴーストアイコン

変身遊び ※メガウルオウダー組み立て完了の状態から始めます。 ※図は説明のためベルトを省略しています。

1 ネクロムゴーストアイコンのボタンを押します。

ネクロムゴーストアイコンのボタンを押します。
→セリフが鳴ります。

ネクロムゴーストアイコン ボタン



※「スタンバイ!」以外のセリフが鳴った場合、「スタンバイ!」が鳴るまでボタンを押してください。

2 メガウルオウダーにネクロムゴーストアイコンをセットします。

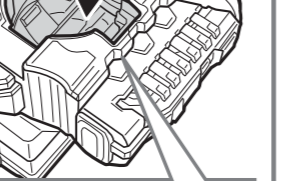
ネクロムゴーストアイコンをメガウルオウダー本体のユニットの中心にカチッとさせるまではめ合わせます。
→装着音とセリフ、待機音が鳴ります。

※図を参考にセットする向きにご注意ください。

※待機音は約30秒で止まります。

3 ユニートを起こします。

ユニットを矢印の方向にカチッとさせるまで回転させて起こします。

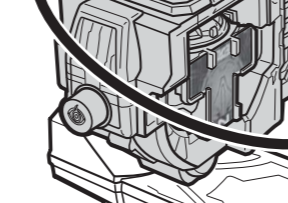


※元に戻すときは逆の手順で行います。

4 待機ボタンを押します。

待機ボタンを押します。
→メガウルオウダーボタン音、変身待機音が鳴り、LED1が発光します。

→ネクロムゴーストアイコンボタン音、セリフが鳴ります。



※変身待機音が鳴っている間に、もう一度待機ボタンを押すと、エラー音が鳴り、変身待機音が鳴り止みます。

5 発動ボタンを押します。

発動ボタンを押します。
→セリフと変身音が鳴り、LED1,2が発光します。

※変身待機音が鳴っていないときに発動ボタンを押すと、エラー音が鳴ります。

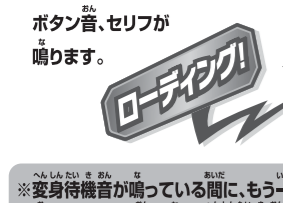


※ユニットを起こさない状態でとも同様の音声が鳴ります。

1 待機ボタンを押します。

待機ボタンを押します。
→メガウルオウダーボタン音、セリフが鳴ります。

※「スタンバイ!」以外のセリフが鳴った場合、「スタンバイ!」が鳴るまでボタンを押してください。



2 発動ボタンを押します。

発動ボタンを押します。
→セリフと変身音が鳴り、LED1,2が発光します。

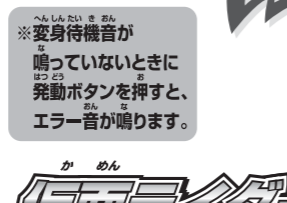
※変身待機音が鳴っていないときに発動ボタンを押すと、エラー音が鳴ります。



3 ユニートを起こします。

ユニットを矢印の方向にカチッとさせるまで回転させて起こします。

※元に戻すときは逆の手順で行います。



4 待機ボタンを押します。

待機ボタンを押します。
→メガウルオウダーボタン音、変身待機音が鳴り、LED1が発光します。

→ネクロムゴーストアイコンボタン音、セリフが鳴ります。



5 発動ボタンを押します。

発動ボタンを押します。
→セリフと変身音が鳴り、LED1,2が発光します。

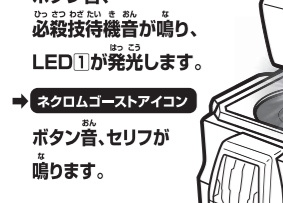
※変身待機音が鳴っていないときに発動ボタンを押すと、エラー音が鳴ります。



1 待機ボタンを押します。

待機ボタンを押します。
→メガウルオウダーボタン音、必殺技待機音が鳴り、LED1が発光します。

→ネクロムゴーストアイコンボタン音、セリフが鳴ります。



※必殺技待機音が鳴っている間に、もう一度待機ボタンを押すと、エラー音が鳴り、必殺技待機音が鳴り止みます。

2 発動ボタンを押します。

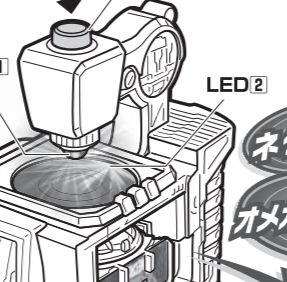
発動ボタンを押します。
→セリフと必殺技音が鳴り、LED1,2が発光します。

※必殺技待機音が鳴っていないときに、発動ボタンを押すと、エラー音が鳴ります。



3 ユニートを起こします。

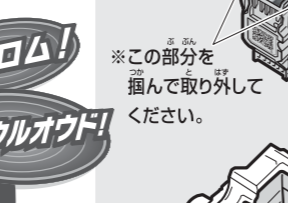
ユニットを矢印の方向にカチッとさせるまで回転させて起こします。



4 待機ボタンを押します。

待機ボタンを押します。
→メガウルオウダーボタン音、変身待機音が鳴り、LED1が発光します。

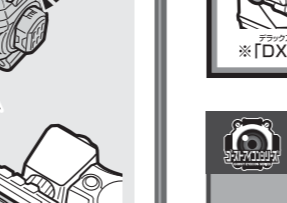
→ネクロムゴーストアイコンボタン音、セリフが鳴ります。



5 発動ボタンを押します。

発動ボタンを押します。
→セリフと変身音が鳴り、LED1,2が発光します。

※変身待機音が鳴っていないときに発動ボタンを押すと、エラー音が鳴ります。



別売りの変身ベルト DXゴーストドライバーで仮面ライダーズペクター ネクロム魂にゴーストチェンジ!!

※詳しくは、別売りの「変身ベルト DXゴーストドライバー」の取扱説明書をご参照ください。

1 ゴーストドライバーにネクロムゴーストアイコンをセットします。

①ボタンを押してカバーを開けます。
→ゴーストドライバーから開閉音と待機音が鳴ります。

②ネクロムゴーストアイコンをバックルの中心にカチッとさせるまではめ合わせます。

→ネクロムゴーストアイコンから装着音と変身待機音が鳴ります。

※図を参考にセットする向きにご注意ください。

③カバーを閉じます。
→ゴーストドライバーから開閉音とセリフが鳴ります。

※ネクロムゴーストアイコンからは変身待機音が鳴り続けます。

2 トリガーを操作します。

①トリガーを引きます。
→ゴーストドライバーからトリガー音が鳴り、ネクロムゴーストアイコンからは変身待機音が鳴り続け、まぶたが開きます。

②トリガーを押し込みます。
→まぶたが開いてゴーストドライバーからセリフが鳴り、LEDが光ります。ネクロムゴーストアイコンからセリフと変身音が鳴ります。

※トリガーは奥までしっかり押し込んでください。

3 トリガーを操作します。

①トリガーを引きます。
→ゴーストドライバーからセリフが鳴り、LEDが光ります。ネクロムゴーストアイコンからセリフと変身音が鳴ります。

②トリガーを押し込みます。
→まぶたが開いて、ゴーストドライバーからセリフが鳴り、LEDが光ります。ネクロムゴーストアイコンからセリフと必殺技音が鳴ります。

※トリガーは奥までしっかり押し込んでください。

4 トリガーを操作します。

①トリガーを引きます。
→ゴーストドライバーからセリフが鳴り、LEDが光ります。ネクロムゴーストアイコンからセリフと変身音が鳴ります。

②トリガーを押し込みます。
→まぶたが開いて、ゴーストドライバーからセリフが鳴り、LEDが光ります。ネクロムゴーストアイコンからセリフと必殺技音が鳴ります。

※トリガーは奥までしっかり押し込んでください。

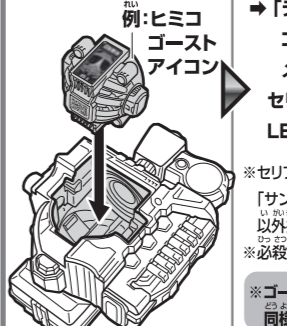
別売りのゴーストアイコンをメガウルオウダーにセットしてゴーストチェンジ!!

別売りの「DXグリム&サンゾウ&ヒミコ ゴーストアイコンセット」の「グリム」、「サンゾウ」ゴーストアイコンをセット!!



「ネクロム」、「グリム」、「サンゾウ」ゴーストアイコン以外をセットした場合

ゴーストアイコンをセットします。
→装着音、待機音は鳴りません。



①待機ボタンを押します。
→変身待機音が鳴り、LED1が発光します。

②発動ボタンを押します。
→「テンガン! ゴースト!」のメカウルオウドのセリフと変身音が鳴り、LED1,2が発光します。

※セリフは「ネクロム」、「グリム」、「サンゾウ」ゴーストアイコン以外共通です。
※必殺技遊びはありません。
※ゴーストアイコンをセットしていない状態で、ボタン操作をしても、同様の音・発光が発動します。

ゴーストアイコンで遊びが広がる!!



仮面ライダーゴーストの玩具情報はWebサイトをチェック!!

アンケートにご協力ください!!
よりよい商品づくりのために、皆様のご意見、ご感想をお聞かせください。

スマートフォン・携帯電話からは右の二次元コードを読み取ってアクセスしてお答えください。

※一部PHS-携帯電話からはご利用いただけません。
(締め切り: 2016年9月末日)
二次元コードを読み取れない場合や、パソコンからは下記を入力してアクセスしてお答えください。

http://rider.b-boys.jp/

http://www.b-boys.jp/member/researches/