

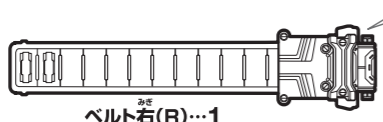
仮面ライダーゴースト アイコンドライバーの遊び方

セット内容

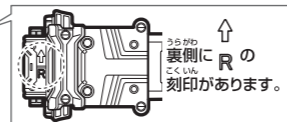
取扱説明書(本書)…1



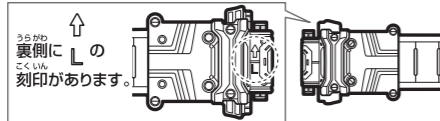
ベルト止め…1



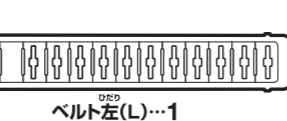
ベルト右(R)…1



裏側に R の刻印があります。



裏側に L の刻印があります。



ベルト左(L)…1

警告 (けいこく)

保護者の方へ 必ずお読みください。

●小部品があります。誤飲・窒息の危険がありますので、3才未満のお子様には絶対に与えないでください。

注意 (ちゅうい)

●単4乾電池(別売り)、ねじなどの誤飲事故(特に3才未満のお子様)に注意してください。●本商品には電子部品を使用しておりますので、ペースメーカーをご使用の方は、本商品を身体に近づけないようご注意ください。●可動部の隙間には指などを入れないでください。はさまれてケガをする恐れがあります。●LEDの光の点滅を見続けしないでください。気分が悪くなったりする恐れがあります。《電池を誤使用すると発熱・破裂・液漏れの恐れがあります。下記に注意してください》●万一、乾電池から漏れた液が目に入ったときはすぐに大量の水で洗い、医師に相談してください。皮膚や服に付いた時は水で洗ってください。●乾電池の交換は保護者の方が行ってください。●充電式(ニカドなど)電池は、絶対に使用しないでください。●古い電池と新しい電池、いろいろな種類の電池を混ぜて使わないでください。●+-(プラスマイナス)を正しくセットしてください。●遊んだ後は必ずスイッチを切り乾電池をはずしてください。乾電池を入れたままにしておくと、液漏れの恐れがあり危険です。●ショートさせたり充電、分解、加熱、火の中に入れてたりしないでください。●廃棄するときは、自治体の廃棄処理の指示に従ってください。



くちにいけない

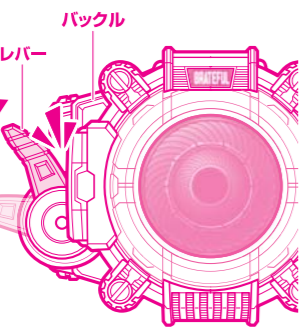
〈使用上の注意〉●本商品は精密な電子部品で構成されています。落としたり、水にぬらしたり、汚したり、分解したりしないでください。また、高温・低温になる所での使用、保管はさけてください。●プラスチック梱包材は、開封後はすぐに捨ててください。●本商品には塗装部分がありますので、保管の際には他のもの(樹脂製品や家具、ソファ等)と接触しないようにしてください。色が移る場合があります。●可動部分・取付部分を無理な方向に強く引っ張ったり、曲げたりしないでください。●発音の一部にイントネーションが違っていたり、商品の特性上聞き取りにくいものがありますが、ご了承ください。●誤動作した場合は電源を入れ直してください。

注意!! 保護者の方へ

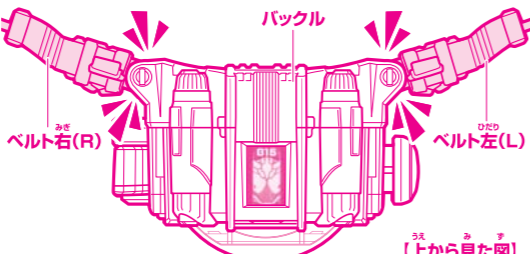
本商品をご使用になる前に、本書をよくお読みいただき、お子様へご説明ください。

指はさみに注意!!

レバーを上げるときにレバーとバックルの間に指をはさまないように注意してください。



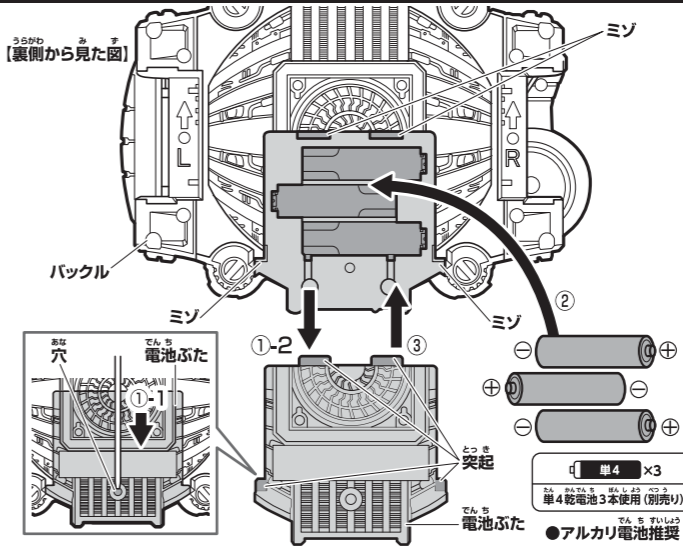
バックルとベルトの間に指をはさまないように注意してください。



遊ぶ前に… 乾電池の入れ方 ※必ず保護者の方が行ってください。

※電源スイッチがX(OFF)になっていることを確認してください。
※音声が小さくなって聞き取りにくくなったり、音が繰り返し鳴るなどの誤動作をする場合や、LEDの反応が悪くなった場合は、すべて新しい電池に交換してください。

- 電池ふたを取り外します。
①-1 バックル裏側の電池ふたの穴を細い棒などで押しながら、
①-2 電池ふたを矢印の方向にスライドさせて、取り外します。
- 乾電池を入れます。
単4乾電池3本(別売り)の⊕⊖をそれぞれ間違えないように入れます。
- 電池ふたを戻します。
電池ふたの突起と本体のミゾを合わせ、スライドさせて閉じます。



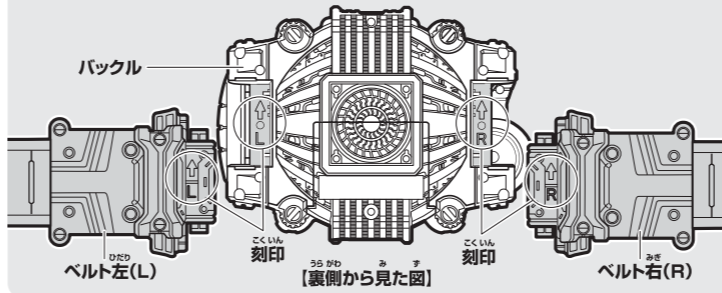
電池を使用する際は、次の項目に注意してください。

※未開封の新しい電池を使用してください。種類や銘柄の違う電池、メーカーの違う電池を混ぜて使用しないでください。
※電池の⊕⊖を間違えないように入れてください。
※遊び終わったら電源をOFFにしてください。また、長時間使用しないときは必ず乾電池を取り外してください。

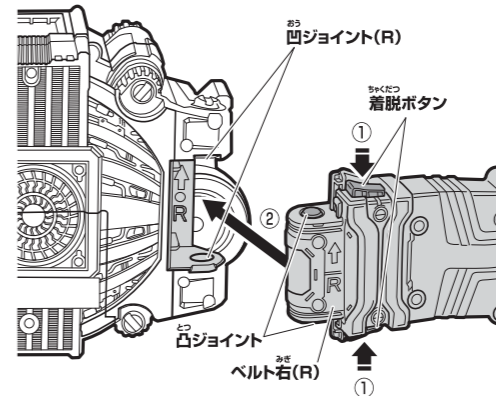
アイコンドライバーGの組み立てと装着の仕方 ※セット内容の状態から始めます。

1 ベルト右(R)・ベルト左(L)の取り付け

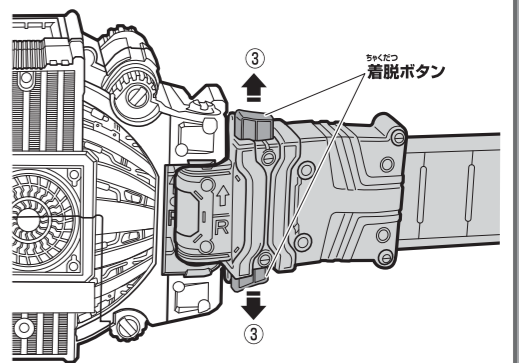
バックル裏側の凹ジョイントの刻印(R・L)とベルト右(R)・左(L)裏側の刻印(R・L)を矢印の向きに合わせてください。



- ベルト右(R)の着脱ボタンを上下同時に押しながら、
- バックル裏側の凹ジョイント(R)に、凸ジョイントを合わせます。

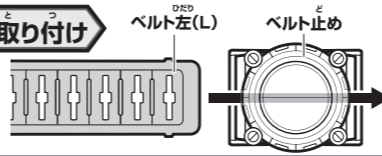


- 着脱ボタンを離して、凹凸ジョイントをしっかりとめ込みます。



2 ベルト止めの取り付け

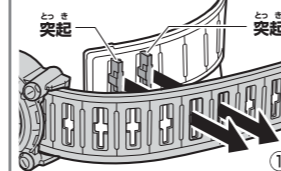
ベルト止めにベルト左(L)を通します。



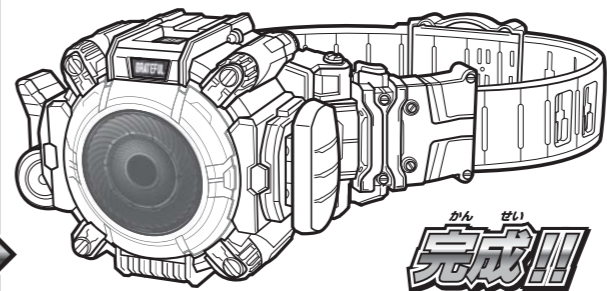
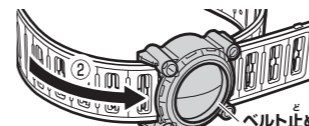
3 ベルトの調整

- ベルト左(L)が外側になるように腰に巻き付け、体に合わせた位置で2つの突起をはめ込みます。

パチンと音がするまで、はめ込みます。

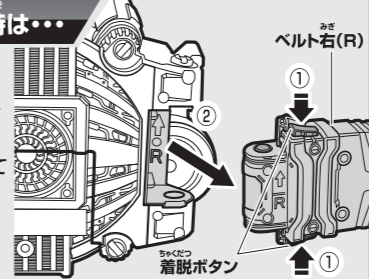


- ベルト止めに、ベルトが重なっている部分まで移動させます。



ベルトを取り外す時は…

- 着脱ボタンを上下同時に押しながら、
- ベルト右(R)を矢印の方向に引っ張って取り外します。
※ベルト左(L)も同様に行います。



仮面ライダーゴーストの玩具情報はWebサイトをチェック!!

※一部のPHS-携帯電話からはご利用できない場合があります。

仮面ライダーゴースト おもちゃ

<http://rider.b-boys.jp/>

アンケートにご協力ください!!

よりよい商品づくりのために、皆様のご意見、ご感想をお聞かせください。

スマートフォン・携帯電話からは右の二次元コードを読み取ってアクセスしてご答えください。

商品コード 052258

ボーイズパークメンバーズ(登録無料)に登録してアンケートにお答えいただくと、ボーイズパークメンバーズ内でキャンペーンに応募できる「YEAH!ポイント」がもらえます。

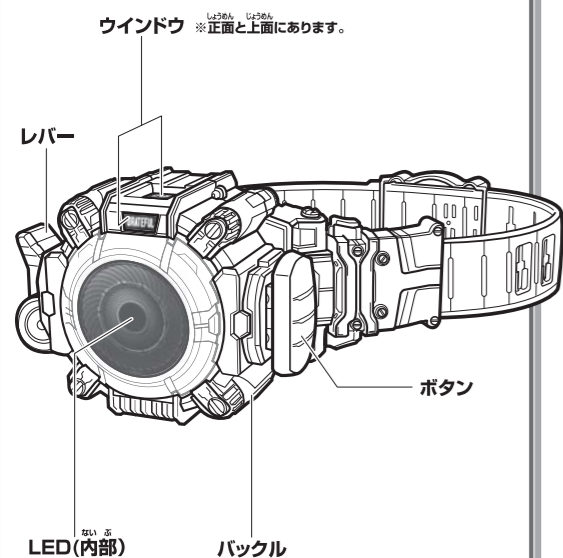
※通信料などはお客様のご負担となります。※お答えいただいたアンケートは個人を特定しない統計処理に利用させていただきます。※PHSからはご利用いただけません。(締め切り：2016年9月末日)

二次元コードを読み取れない場合や、パソコンからは下記を入力してアクセスしてご答えください。

<http://www.b-boys.jp/member/researches/>

各部名称

アイコンドライバーG



変身遊び

※アイコンドライバーG完成の状態から始めます。 ※説明のため、ベルト(右・左)は省略しています。

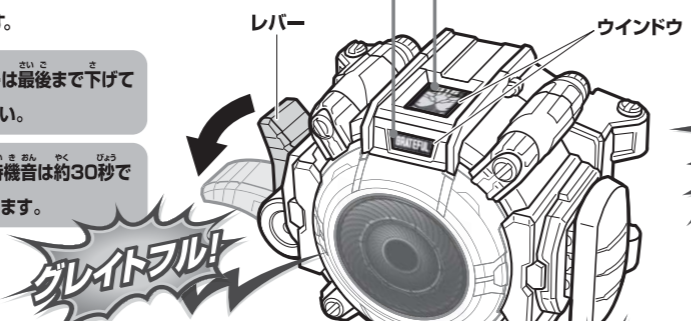
1 レバーを操作します。

ウィンドウの表示が「GRATEFUL」・「G15」になるまでレバーを下げます。(手を離すとレバーは自然に元の位置に戻ります) →「グレイトフル」と変身待機音が鳴ります。

※レバーは最後まで下げてください。

※変身待機音は約30秒で止まります。

※ウィンドウの表示が「GRATEFUL」の状態電源を入れた場合、ボタンを押すと変身待機音が鳴ります。



2 ボタンを押します。

変身待機音が鳴っている間にボタンを押します。 →セリフと変身音が鳴り、LEDが発光し、中心の絵柄が変わります。



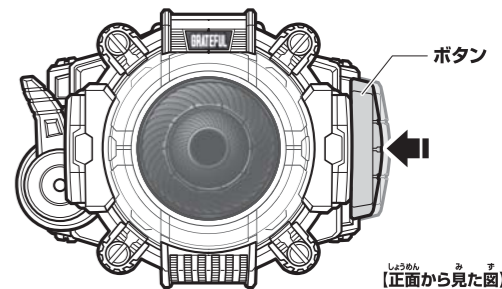
※一回変身後に再び「変身遊び」をしたい場合、ボタンを約2秒長押しして変身を解除してください。

必殺技遊び

※「変身遊び」の後に行います。

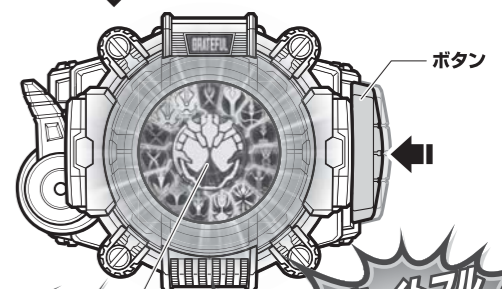
1 ボタンを押します。

ボタンを押します。 →必殺技待機音が鳴ります。 ※変身待機音は約30秒で止まります。



2 ボタンを押します。

必殺技待機音が鳴っている間にボタンをもう一度押します。 →セリフと必殺技音が鳴り、LEDが発光し、中心の絵柄が変わります。

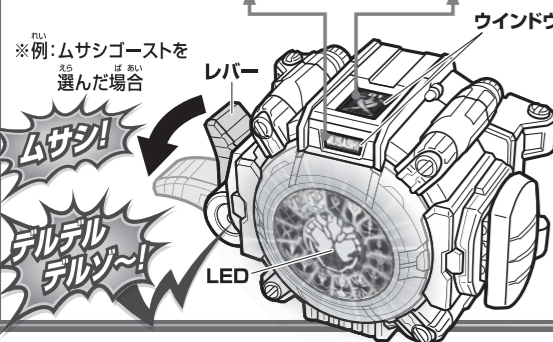
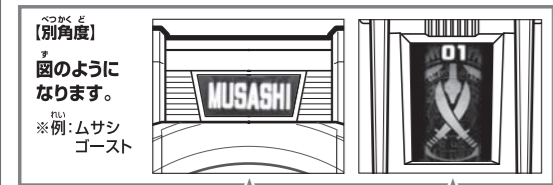


英雄ゴーストの召喚遊び

1 レバーを操作します。

召喚したい英雄ゴーストをレバーを下げて選びます。(手を離すとレバーは自然に元の位置に戻ります) →選んだ英雄ゴーストの名前が鳴り、LEDが発光し、中心の絵柄が変わります。続けて召喚待機音が鳴ります。

※レバーは最後まで下げてください。
※召喚待機音は約30秒で止まります。



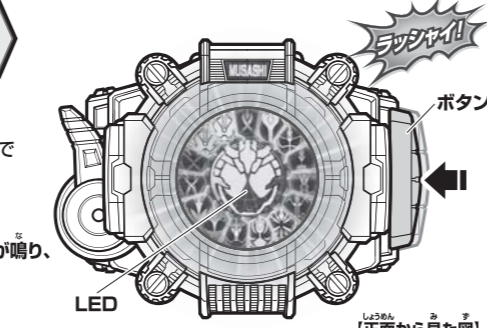
2 ボタンを押します。

ウィンドウの表示が召喚したい英雄ゴーストの状態ボタンを押します。 →「ラッシュイ!」のセリフの後、選んだ英雄ゴーストの効果音が鳴り、LEDが発光し、中心の絵柄が変わります。

連続召喚

※例: 続けてエジソン→ロビンフッド→ニュートンを選んで召喚した場合。

①~②の操作を繰り返し、連続して別の英雄ゴーストを召喚することができます。 ※途中でグレイトフル魂に変身すると、召喚した英雄ゴーストの記録が解除されます。



レバー操作表示・音声一覧

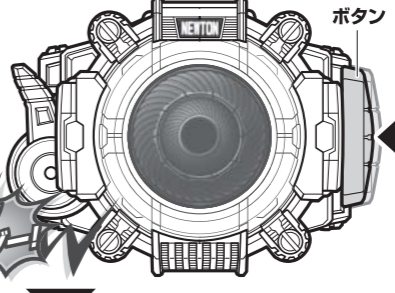
順番	正面のウィンドウ	音声
G15	GRATEFUL	グレイトフル
01	MUSASHI	ムサシ
02	EDISON	エジソン
03	ROBIN HOOD	ロビンフッド
04	NEWTON	ニュートン
05	BILLY THE KID	ビリー・ザ・キッド
06	BEETHOVEN	ベートーベン
07	BENKEI	ベンケイ
08	GOEMON	ゴエモン
09	RYOMA	リョウマ
10	HIMIKO	ヒミコ
11	TUTAN KHAMEN	ツタンカーメン
12	NOBUNAGA	ノブナガ
13	HOUDINI	フーディーニ
14	GRIMM	グリム
15	SANZO	サンゾウ

召喚必殺技遊び

※「英雄ゴーストの召喚遊び」の後に行います。

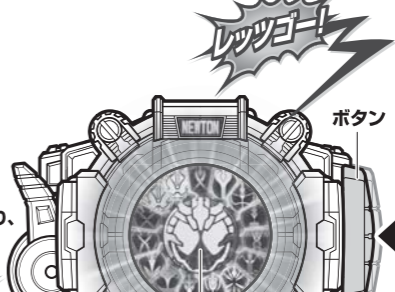
1 ボタンを押します。

ボタンを押します。 →必殺技待機音が鳴ります。 ※必殺技待機音は約30秒で止まります。



2 ボタンを押します。

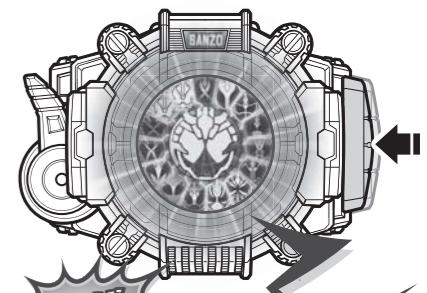
ボタンをもう一度押します。 →「レッツゴー!」のセリフの後、選んだ順で英雄ゴーストの別名と「オメガフォーメーション!」とセリフが鳴り、LEDが発光し、中心の絵柄が変わります。



英雄ゴースト15人全員を召喚した場合

ムサシゴーストから連続召喚を行ってください。

英雄ゴーストの別名ではなく、「全員集合! メガオメガフォーメーション!」とセリフが鳴り、LEDが発光し、中心の絵柄が変わります。



※途中でグレイトフル魂に変身すると、召喚した英雄ゴーストの記録が解除されます。 ※召喚必殺技遊びの後、召喚は解除されます。

※例: ムサシ→エジソン→ロビンフッド→ニュートンの順で連続召喚した場合のセリフです。

英雄ゴーストの別名音声一覧	召喚英雄ゴースト	別名	召喚英雄ゴースト	別名	召喚英雄ゴースト	別名		
01	ムサシ	剣豪!	06	ベートーベン	巨匠!	11	ツタンカーメン	大王!
02	エジソン	電動!	07	ベンケイ	無双!	12	ノブナガ	武将!
03	ロビンフッド	アロー!	08	ゴエモン	怪盗!	13	フーディーニ	逃走!
04	ニュートン	リンゴ!	09	リョウマ	ダゼヨ!	14	グリム	読書!
05	ビリー・ザ・キッド	カウボーイ!	10	ヒミコ	女王!	15	サンゾウ	僧侶!

ウィンドウの絵柄がずれた場合

レバーを速く操作したり、レバーを下ろしきる前に上げると、ウィンドウの絵柄がずれる場合があります。 その場合は、ゆっくり2・3回レバーを最後まで下げて上げる操作を行ってください。



変身と召喚を解除するには

ボタンを約2秒以上長押しします。 →セリフが鳴り、LEDが発光し、中心の絵柄が変わります。

