

セット内容

取扱説明書(本書)…1

右脚パーツ…1

クロムランタン本体…1

左脚パーツ…1

警告 (けいこく)

保護者の方へ 必ずお読みください。

●小部品があります。誤飲・窒息の危険がありますので、3才未満のお子様には絶対に与えないでください。

注意 (ちゅうい)

●可動部の隙間には指などを入れないでください。はさまれてケガをする恐れがあります。●ぶついたり、ふりまわすなど乱暴な遊びをしないでください。

使用上の注意

●プラスチック梱包材は、開封後はすぐに捨ててください。●本商品には塗装部分がありますので、保管の際には他のもの(樹脂製品や家具、ソファ)と接触しないようにしてください。色がる場合があります。●可動部分・取付部分を無理な方向に強く引っ張ったり、曲げたりしないでください。●クロムランタンはDXガンガンセイバー以外には取り付けしないでください。他のものに無理に取り付けると、破損する場合があります。

注意!! 保護者の方へ

本商品をご使用になる前に、本書をよくお読みいただき、お子様へご説明ください。

指はさみに注意!!

右脚・左脚パーツを可動させる時の隙間

仮面ライダーゴーストの玩具情報はWebサイトをチェック!!

※一部のPHS・携帯電話からはご利用頂けない場合があります。

仮面ライダーゴースト おもちゃ

<http://rider.b-boys.jp/>

アンケートにご協力ください!!

よりよい商品づくりのために、皆様のご意見、ご感想をお聞かせください。

スマートフォン・携帯電話からは右の二次元コードを読み取ってアクセスしてお答えください。

商品コード 019121

ボイストイパークメンバーズ(登録無料)に登録してアンケートにお答えいただくと、ボイストイパークメンバーズ内でキャンペーンに応募できる「YEAH!ポイント」がもらえます。

※通信料などはお客様のご負担となります。※お答えいただいたアンケートは個人を特定しない統計処理に利用させていただきます。※PHSからはご利用いただけません。

(締め切り：2016年9月末日)

二次元コードを読み取れない場合や、パソコンからは下記を入力してアクセスしてお答えください。

<http://www.b-boys.jp/member/researches/>

ガジェットモードの組み立て方

※セット内容の状態から始めます。

1 本体に右脚・左脚パーツを取り付けます。

クロムランタン本体に、右脚・左脚パーツを向きに注意して取り付けます。

クロムランタン本体

凹部と凸部の形状を合わせてはめ込みます。※反対側も同様に行います。

凹部

凸部

別角度

2 両脚を閉じます。

右脚・左脚パーツを、矢印の向きに閉じて、カチッと音がするまではめ合わせます。

凹ジョイント

凸ジョイント

凹ジョイントに凸ジョイントをはめ込みます。

裏側から見た図

ガジェットモード 完成!!

アニマルモードへの変形

※ガジェットモード完成の状態から始めます。

1 両脚を開きます。

顔のある面を正面にして、右脚・左脚パーツを図の位置までそれぞれ開きます。

顔

凹ジョイント

凸ジョイント

2 取っ手を回転します。

取っ手を図の位置まで180°回転させます。

取っ手

横から見た図

アニマルモード 完成!!

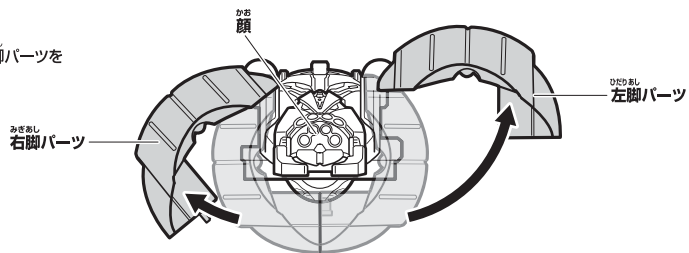
※元に戻す時は、逆の手順で行ってください。

デラックス DXガンガンセイバー(別売り)との合体

※クモランタンはガジェットモード完成の状態から始めます。
 ※DXガンガンセイバー(別売り)はナギナタモード完成の状態から始めます。
 ※詳しくはDXガンガンセイバーの取扱説明書をご参照ください。

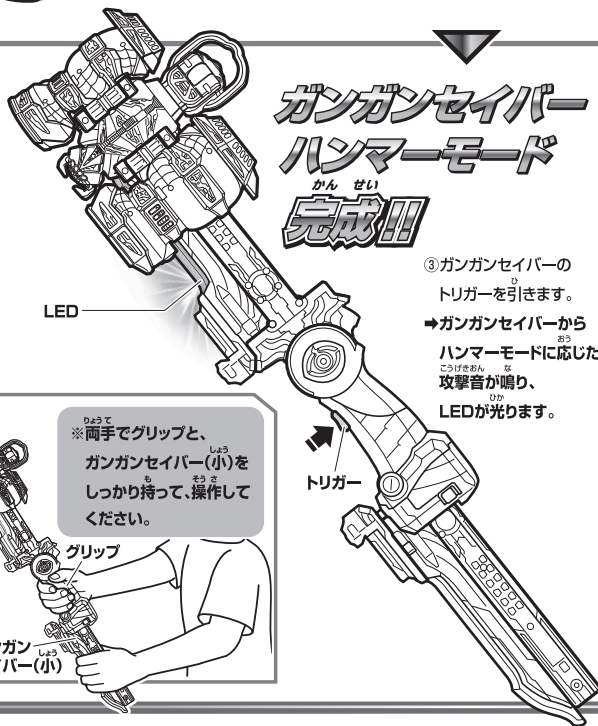
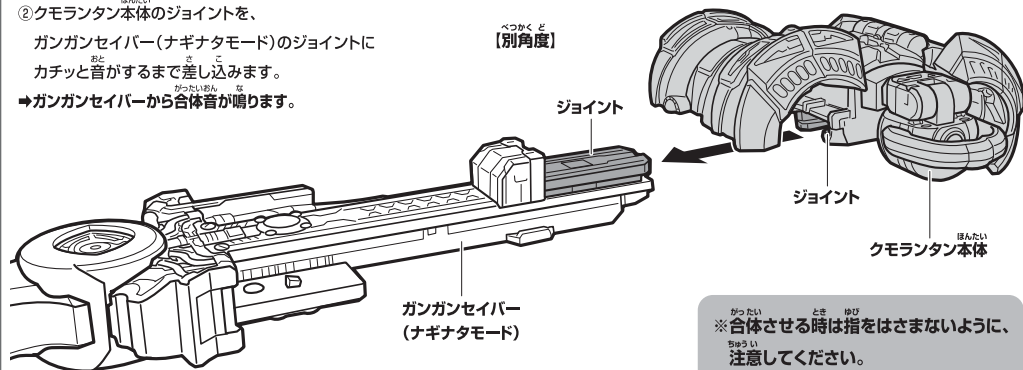
①顔のある面を正面にして、

クモランタン(ガジェットモード)の右脚・左脚パーツを
 図の位置まで、それぞれ開きます。



②クモランタン本体のジョイントを、
 ガンガンセイバー(ナギナタモード)のジョイントに
 カチッと音がするまで差し込みます。

→ガンガンセイバーから合体音が鳴ります。



ガンガンセイバー ハンマーモード 完成!!

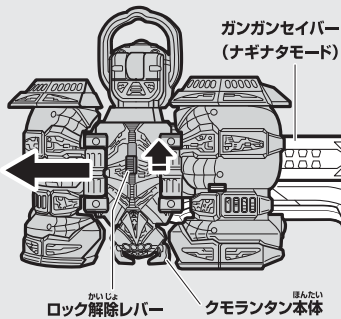
③ガンガンセイバーの
 トリガーを引きます。
 →ガンガンセイバーから
 ハンマーモードに応じた
 攻撃音が鳴り、
 LEDが光ります。

※両手でグリップと、
 ガンガンセイバー(小)を
 しっかり持って、操作して
 ください。

ガンガン
 セイバー(小)

ハンマーモードの合体を 解除する時は

クモランタン本体のロック解除レバーを
 矢印の方向に押しながら、
 クモランタン本体を
 矢印の方向に引き抜きます。
 →ガンガンセイバーから、解除音が鳴ります。



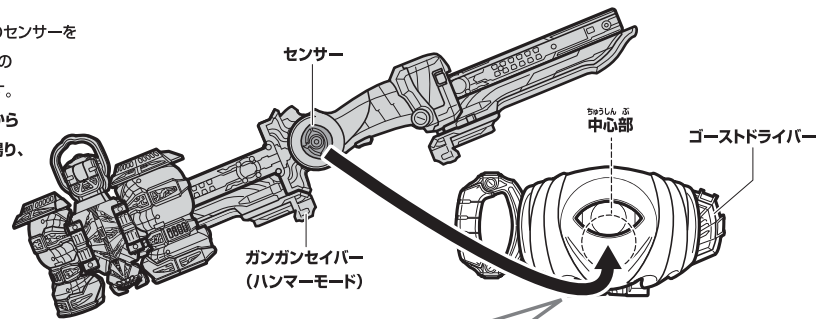
デラックス DXゴーストドライバー(別売り)との連動

※ガンガンセイバー ハンマーモード完成の状態から始めます。

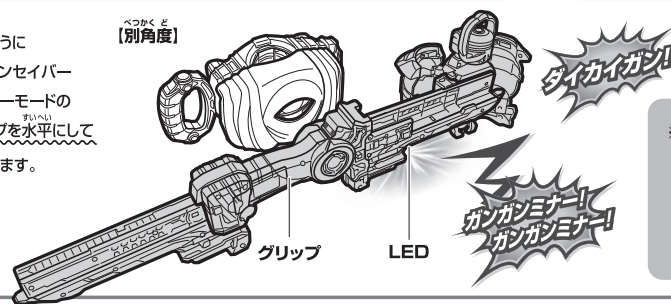
①ガンガンセイバーのセンサーを
 ゴーストドライバーの
 中心部に近づけます。

→ガンガンセイバーから
 反応音とセリフが鳴り、
 LEDが光ります。

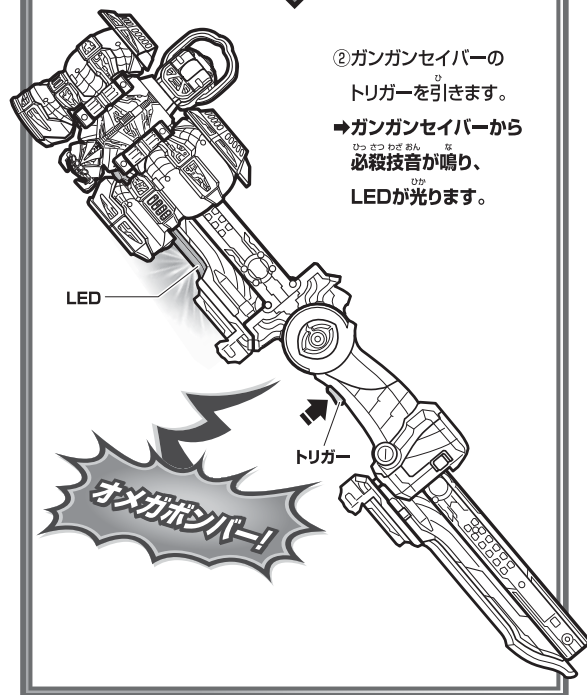
その後、
 必殺技待機音が
 鳴ります。



図のように
 ガンガンセイバー
 ハンマーモードの
 グリップを水平にして
 近づけます。



※角度によっては、センサーが
 反応しない場合があります。
 その場合は、
 ガンガンセイバーを
 上下に動かしてください。



②ガンガンセイバーの
 トリガーを引きます。

→ガンガンセイバーから
 必殺技音が鳴り、
 LEDが光ります。

別売り商品との連動

ゴーストガジェットシリーズと連動!
 それぞれに対応した
 音声が鳴る!!

4モード変形
 デラックス
 DXガンガンセイバー (発売中)